

DYMO



РУКОВОДСТВО ПО БЫСТРОМУ ЗАПУСКУ

принтера LabelManager™ PnP

Поддерживает технологию PnP для компьютеров PC или Mac

Руководство по быстрому запуску

Убедитесь в том, что в упаковке присутствуют все предметы, изображённые на рис. 1 (этикетки в составе упаковки могут различаться).

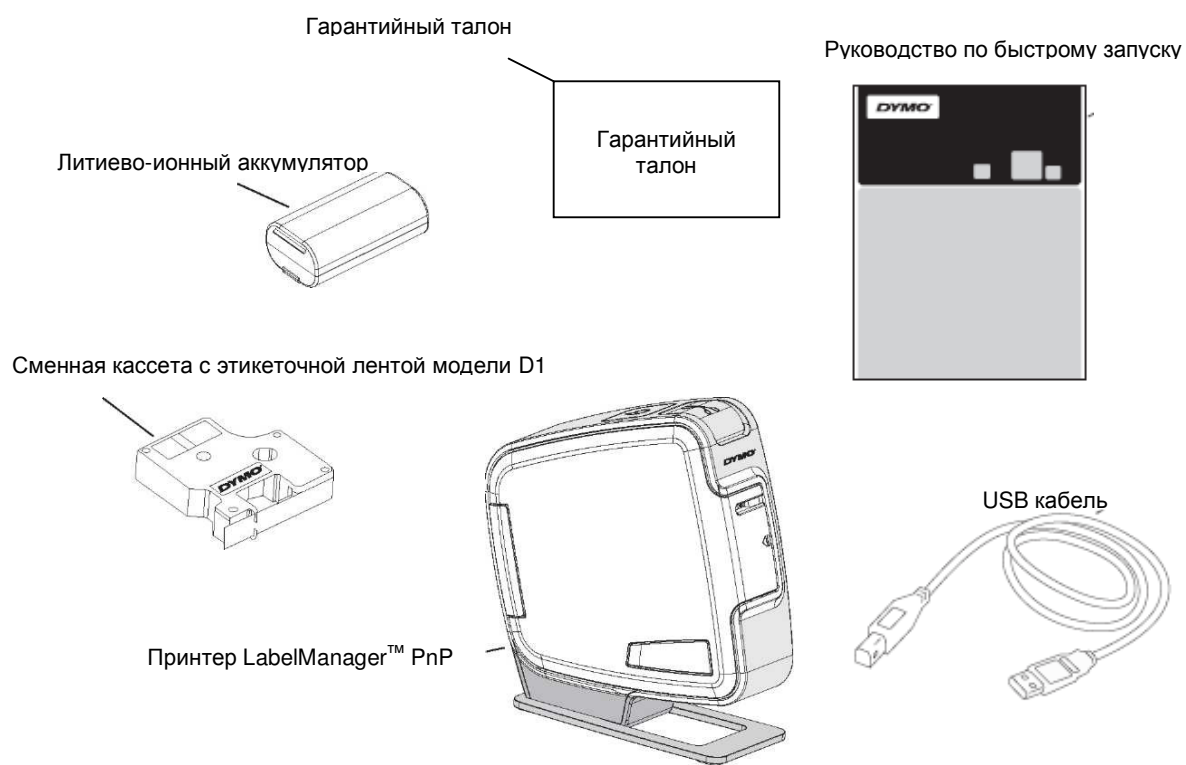


Рис. 1

Устройство принтера изображено на рис. 2.

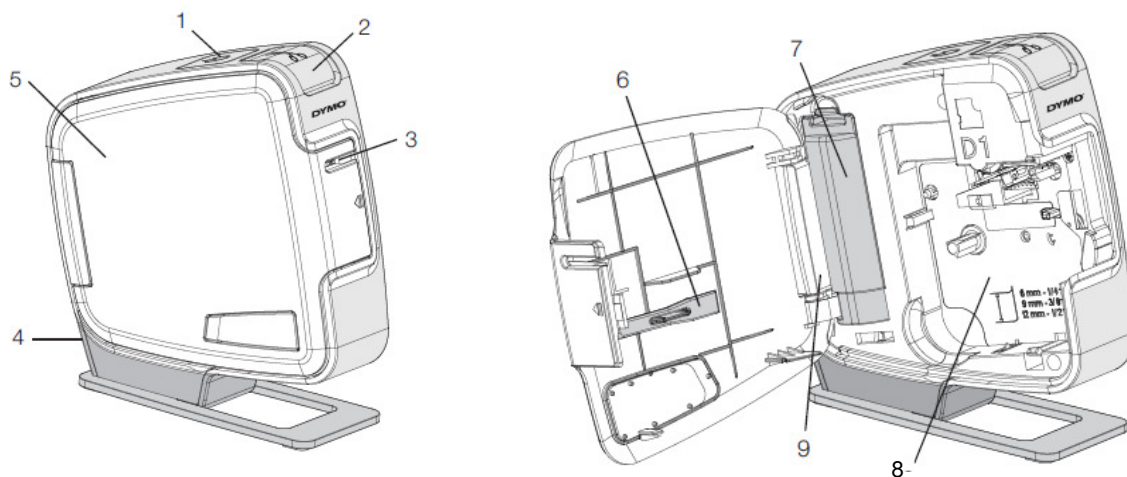


Рис. 2

- | | | | | | |
|---|---|---|---------------------|---|------------------------|
| 1 | Кнопка питания/световой индикатор состояния | 4 | Порт USB | 7 | Отсек для аккумулятора |
| 2 | Кнопка резака | 5 | Боковая крышка | 8 | Отсек для этикеток |
| 3 | Щель выхода этикетки | 6 | Чистящий инструмент | 9 | Серийный номер |

Установка аккумулятора

В портативном принтере для печати этикеток используется литиево-ионный аккумулятор.

Для установки аккумулятора:

- 1 Откройте боковую крышку принтера для печати этикеток.
- 2 Снимите крышку отсека для аккумулятора. См. Рис 3.
- 3 Вставьте аккумулятор в аккумуляторный отсек (как показано на рис. 3).
- 4 Закройте крышку отсека для аккумулятора.
- 5 Закройте боковую крышку принтера для печати этикеток.

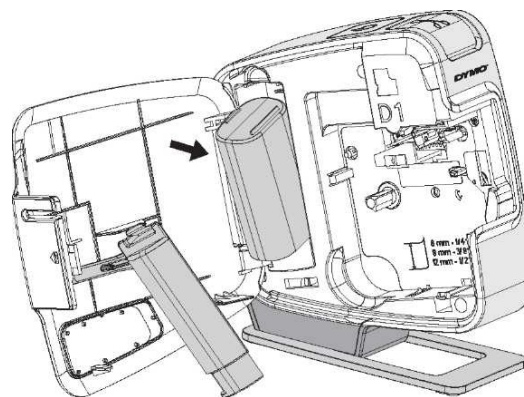


Рис. 3

ПРИМЕЧАНИЕ Извлеките аккумулятор, если Вы не планируете использовать принтер для печати этикеток в течение длительного времени.

Установка сменной кассеты с лентой

В Вашей модели принтера для печати этикеток используются сменные кассеты DYMO D1.

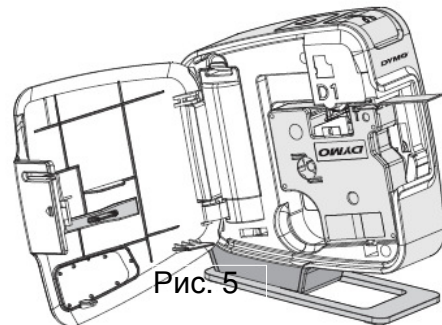
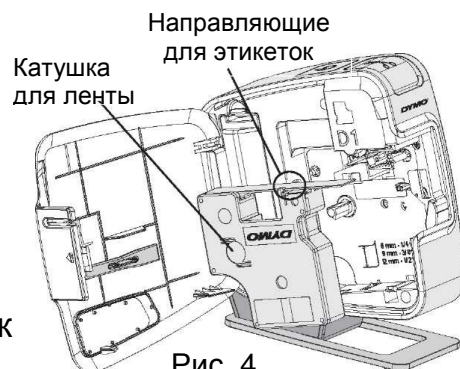
Для того чтобы установить сменную кассету:

- 1 Откройте боковую крышку принтера.
- 2 Убедитесь, что лента плотно прилегает к

катушке кассеты и что лента проходит между направляющими этикеток.

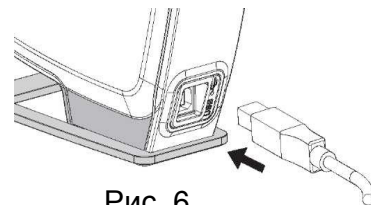
При необходимости поверните катушку для ленты по часовой стрелке, чтобы натянуть ленту.

- 3 Вставьте кассету и нажмите на неё до щелчка, тогда кассета зафиксируется. (См. Рис. 5).
- 4 Закройте боковую крышку принтера для печати этикеток.



Подключение портативного принтера для печати этикеток к Вашему компьютеру

Портативный принтер подключается к Вашему компьютеру при помощи порта USB, который находится на задней панели принтера. Вам не потребуется устанавливать дополнительное программное обеспечение или драйверы для использования портативного принтера с Вашим компьютером.



Для подключения принтера для печати этикеток к Вашему компьютеру:



- 1 Вставьте USB кабель в USB порт на задней панели принтера для печати этикеток. См. Рис. 6.
- 2 Вставьте другой конец USB кабеля в свободный USB порт Вашего компьютера.

ПРИМЕЧАНИЕ Принтер для печати этикеток должен быть подключен к USB порту, по которому подаётся электропитание. Принтер для печати этикеток может не заряжаться или неправильно функционировать при подключении к USB порту, по которому не подаётся электропитание, как на некоторых клавиатурах Mac или к USB хабах без электропитания.


Запуск встроенного программного обеспечения

Встроенное программное обеспечение уже загружено в принтер для печати этикеток, и его дополнительная установка не требуется.

Для запуска программного обеспечения под Windows:

- 1 При необходимости нажмите кнопку питания для включения принтера. В зависимости от настроек автозапуска Windows, установка программного обеспечения может начаться автоматически.
- 2 В случае если установка программного обеспечения не началась автоматически, выполните следующие действия:
 - Если на экране появилось диалоговое окно автозапуска, следуя появляющимся на экране инструкциям, запустите программу  DYMO Label Light.
 - Если диалоговое окно автозапуска на экране не появилось, откройте «Мой компьютер» → **DYMO PnP**, а затем запустите  **DYMO Label Light.exe**.

Для запуска программного обеспечения под Mac OS:

- 1 При необходимости нажмите кнопку питания для включения принтера для печати этикеток. Том DYMO PnP появится у Вас на рабочем столе.
- 2 Нажмите два раза на иконку DYMO PnP, чтобы открыть том.
- 3 Нажмите два раза на значок , чтобы запустить программу.

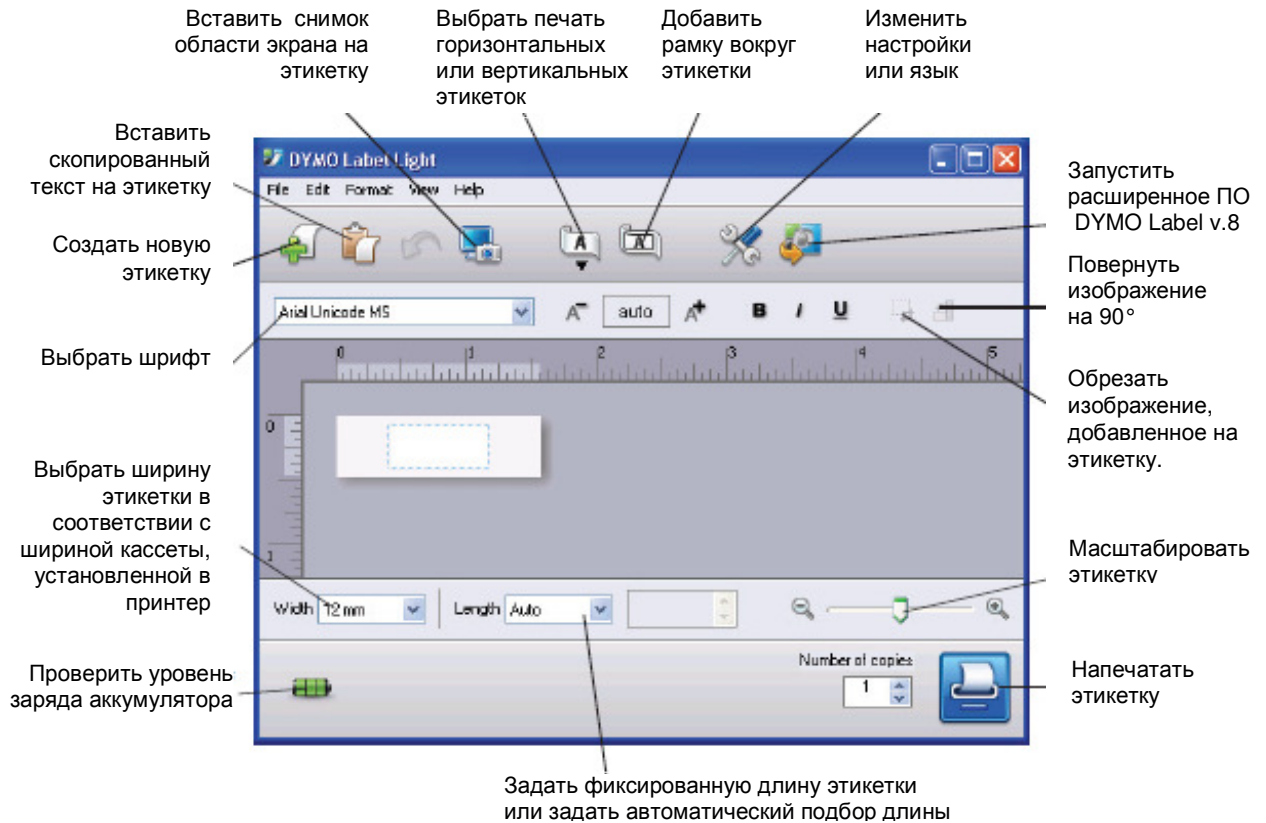
Отсоединение принтера для печати этикеток от Вашего компьютера

Для отсоединения принтера для печати этикеток от Вашего компьютера:


- 1 (Только для компьютера Mac) Перетащите том DYMO PnP с рабочего стола в корзину.
- 2 Нажмите на кнопку питания, чтобы выключить принтер для печати этикеток.
- 3 Отсоедините USB кабель от компьютера.

Печать этикеток с помощью встроенного программного обеспечения


На следующей схеме представлены основные функции встроенного программного обеспечения.




Для того чтобы напечатать первую этикетку:

- 1 Щёлкните на этикетку в разделе «Edit» и напечатайте необходимый текст.
- 2 Нажмите  для печати этикетки.
- 3 Нажмите кнопку резака, чтобы отрезать этикетку.

Для захвата и вставки изображения с рабочего стола:

- 1 Нажмите  на панели инструментов.
- 2 Выделите курсором область для копирования.

Выбранный фрагмент автоматически вставится в вашу этикетку.

Если Вы хотите использовать дополнительные возможности для форматирования, нажмите  для загрузки и установки с веб-сайта DYMO программного обеспечения DYMO Label™ v.8.





Обслуживание Вашего портативного принтера для печати этикеток

Зарядка аккумулятора

Принтер этикеток поставляется с частично заряженным литиево-ионным аккумулятором. Аккумулятор заряжается через USB соединение Вашего компьютера.

ПРИМЕЧАНИЕ Принтер для печати этикеток должен быть подключен к USB порту, по которому подаётся электропитание. Принтер для печати этикеток может не заряжаться или неправильно функционировать при подключении к USB порту, по которому не подаётся электропитание, как на некоторых клавиатурах Mac или к USB хабах без электропитания.

Уровень заряда батареи показан в нижнем левом углу окна программы. Следующая таблица описывает возможные уровни заряда аккумулятора принтера для печати этикеток.

	Принтер подключен и аккумулятор заряжается
	Принтер подключен, но аккумулятор не заряжается
	Принтер не подключен
	Принтер подключен, но аккумулятор неисправен

Для того чтобы зарядить аккумулятор:

- 1 Убедитесь, что USB кабель подсоединён одновременно к принтеру и компьютеру.
- 2 При необходимости нажмите кнопку питания, чтобы включить принтер и начать зарядку аккумулятора.

Очистка портативного принтера для печати этикеток

Дизайн Вашего принтера позволяет ему служить долго, не требуя особого внимания, но для качественной работы принтера ему необходим небольшой уход. Очищайте лезвие резака каждый раз, когда меняете кассету с этикеточной лентой.

Для очистки печатающей головки принтера:

- 1 Откройте боковую крышку портативного принтера.
- 2 Выньте кассету с этикеточной лентой.
- 3 Используйте маленькую мягкую кисть или ватный тампон для удаления бумажной пыли и других забившихся частиц из внутренней части принтера.
- 4 Возьмите чистящий инструмент на внутренней стороне боковой крышки. См. Рис. 7.
- 5 Осторожно смахните пыль с печатающей головки принтера при помощи чистящего инструмента.

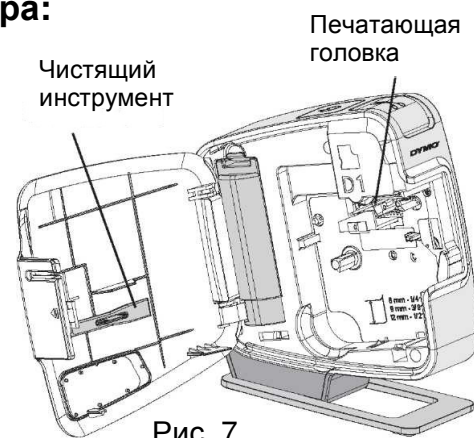


Рис. 7

Печатающая головка очень хрупкая, поэтому будьте осторожны при её чистке.

- 6 Верните на место чистящий инструмент, вставьте кассету с этикеточной лентой и закройте боковую крышку.

Для очистки лезвия резака:

- 1 Откройте боковую крышку принтера для печати этикеток.
- 2 Выньте кассету с этикеточной лентой.
- 3 Нажмите на кнопку лезвия. См. Рис. 8.

Появится конец лезвия.

- 4 Используйте ватный тампон, смоченный спиртом для удаления загрязнений с поверхности лезвия.

ВНИМАНИЕ Лезвие очень острое! Будьте осторожны при его очистке!

- 5 После чистки лезвия, отпустите кнопку резака, чтобы лезвие вернулось в исходное положение.

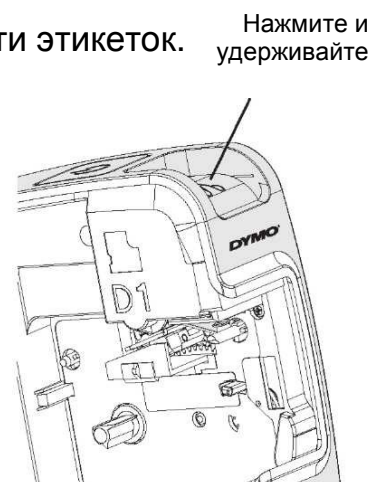


Рис. 8

Поиск и устранение неисправностей

Ознакомьтесь с типовыми способами устранения неисправностей, которые могут возникнуть при эксплуатации Вашего принтера для печати этикеток.

Неисправность/ Сообщение об ошибке	Решение
Плохое качество печати	Убедитесь, что кассета с этикеточной лентой вставлена правильно. Очистите печатающую головку. См. пункт «Очистка портативного принтера для печати этикеток». Замените кассету с этикеточной лентой.
Плохо режет лезвие	Очистите лезвие. См. пункт «Очистка портативного принтера для печати этикеток».
Принтер не подсоединён или выключен	Принтер не подсоединён или выключен. Убедитесь, что USB кабель подсоединён, а принтер подключен.
Ошибка принтера	Убедитесь, что кассета с этикеточной лентой установлена правильно, лента не смята, и кассета не пуста.
Уровень аккумулятора недостаточен для печати	Уровень аккумулятора недостаточен для печати. Зарядите аккумулятор и перепечатайте этикетку.
Аккумулятор работает неправильно	Убедитесь, что аккумулятор вставлен правильно. Если аккумулятор вставлен правильно, обратитесь в Службу технической поддержки.
Аккумулятор не заряжается	Убедитесь, что принтер подключен к USB порту, по которому подаётся электропитание.
Уровень заряда аккумулятора становится низким / очень низким	Подсоедините принтер к USB порту, по которому подаётся электропитание, чтобы зарядить аккумулятор.

Если Вам нужна дополнительная консультация, обращайтесь в отдел поддержки клиентов на веб-сайте компании DYMO по адресу: www.dymo.ru.